

Трансформаторы напряжения серии НТМ Соответствует ДСТУ, ГОСТ 1983

Трехфазные трансформаторы напряжения НТМ изготавливаются для нужд народного хозяйства и предназначены для масштабного преобразования электрического напряжения переменного тока с целью дальнейшего измерения и подачи на приборы защиты и сигнализации в сетях с изолированной нейтралью. Трансформаторы применяются для учета, в том числе коммерческого, электрической энергии в электроустановках переменного тока и контроля изоляции сети.



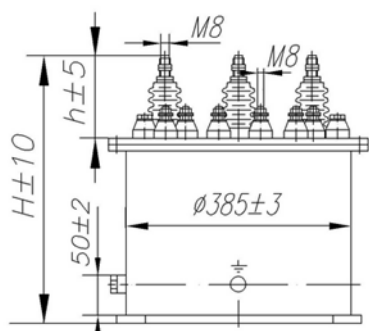
Условия эксплуатации

- Трансформаторы предназначены для работы в закрытом помещении.
- Высота над уровнем моря - не более 1000м.
- Температура окружающей среды от -45°C до + 40°C.
- Окружающая среда не взрывоопасная.
- Необходимая защита от прикосновения, влагозащита и защита от перегрузки осуществляется установкой, в которую встраивается трансформатор.

Технические характеристики трансформаторов

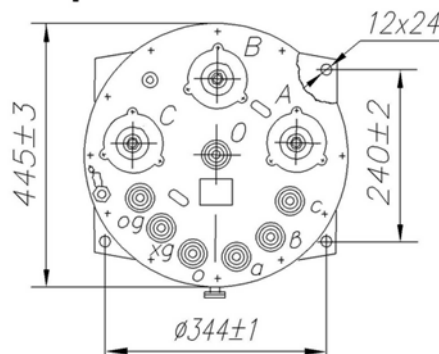
Наименование параметра	Норма	
	НТМ-6 УЗ	НТМ-10 УЗ
Номинальное напряжение обмоток, В:		
— первичной	6000	10000
— вторичной	100	100
Номинальная мощность для классов точности, ВА:		
— 0,5	75	120
— 1,0	150	200
— 3,0	300	500
Предельная мощность, ВА	630	1000

Схема и группа соединения Y/Y n-0



Технические характеристики трансформаторов

Размеры	Тип трансформатора	
	НТМИ -6 УЗ	НТМИ - 10 УЗ
Н, мм	390	515
h, мм	160	220
Масса, кг, не более	70	90



Принципиальная схема соединения обмоток

