

Трансформаторы силовые типа ТМФ, ТМБ и ТМЭ

Соответствуют стандартам МЭК-76, ГОСТ 11677

Силовые масляные понижающие трехфазные двухобмоточные трансформаторы для внутренней и наружной установки мощностью от 160 до 1600 кВА предназначены:

- серии ТМБ - для питания электрооборудования буровых установок;
- серии ТМЭ, устанавливаемые на платформах экскаваторов - для питания их электрооборудования;
- серии ТМФ - предназначены для трансформаторных подстанций.

Технические характеристики

Силовые трансформаторы ТМБ, ТМЭ и ТМФ выпускаются с номинальным напряжением первичной обмотки (высокого напряжения) до 10 кВ включительно и вторичной обмотки (низкого напряжения) – 0.4 кВ.

Для регулирования напряжения трансформаторы оснащаются высоковольтными переключателями, которые присоединяются к обмотке высокого напряжения и позволяют регулировать напряжение ступенями по 2.5% на величину $\pm 2 \times 2.5 \%$ от номинального значения при отключенном от сети трансформаторе со стороны НН и ВН.

Согласно ГОСТ 11677, предельное отклонение технических параметров трансформаторов составляют:

- Напряжение короткого замыкания $\pm 10\%$;
- Потери короткого замыкания на основном ответвлении $+10\%$;
- Потери холостого хода $+15\%$;
- Полная масса $+10\%$.

Условия эксплуатации

Высота над уровнем моря – до 1000 м.

Температура окружающего воздуха:

- для умеренного климата - от -45°C до $+40^{\circ}\text{C}$ (исполнение «У»);
- для холодного климата - от -60°C до $+40^{\circ}\text{C}$ (исполнение «ХЛ»);
- для тропического климата - от -10°C до $+50^{\circ}\text{C}$ (исполнение «Т»).

Относительная влажность воздуха:

- не более 80% для исполнения «У»;
- не более 95% для исполнения «ХЛ» и «Т».

Допускается работа трансформаторов типа ТМБ и ТМЭ в условиях тряски и вибрации, связанной с работой трансформатора.

При условии периодической очистки от пыли трансформаторы могут работать при запыленности воздуха 400 мг/м³.

Не предназначены для работы во взрывоопасной и агрессивной среде.



Конструкция трансформаторов

Баки трансформаторов – прямоугольные. На узких противоположных стенках бака расположены вводы, которые закрываются коробами с уплотнениями.

Вводы съемные, изоляторы проходные фарфоровые, не рассчитаны для работы в среде, загрязненной активными газами и токопроводящей пылью.

Активная часть трансформатора состоит из магнитопровода, изготовленного из холоднокатанной электротехнической стали, обмоток и высоковольтного переключателя.

Обмотки трансформаторов алюминиевые, для исполнения «Т» - медные.

Маслорасширитель обеспечивает наличие масла при всех режимах работы трансформатора и колебаниях температуры окружающей среды. Для контроля уровня масла на торце маслорасширителя устанавливается маслоуказатель. На маслоуказателе нанесены три контрольные метки, соответствующие уровню масла в неработающем трансформаторе при различных температурах:

–45⁰С, +15⁰С, +40⁰С - исполнение «У»;

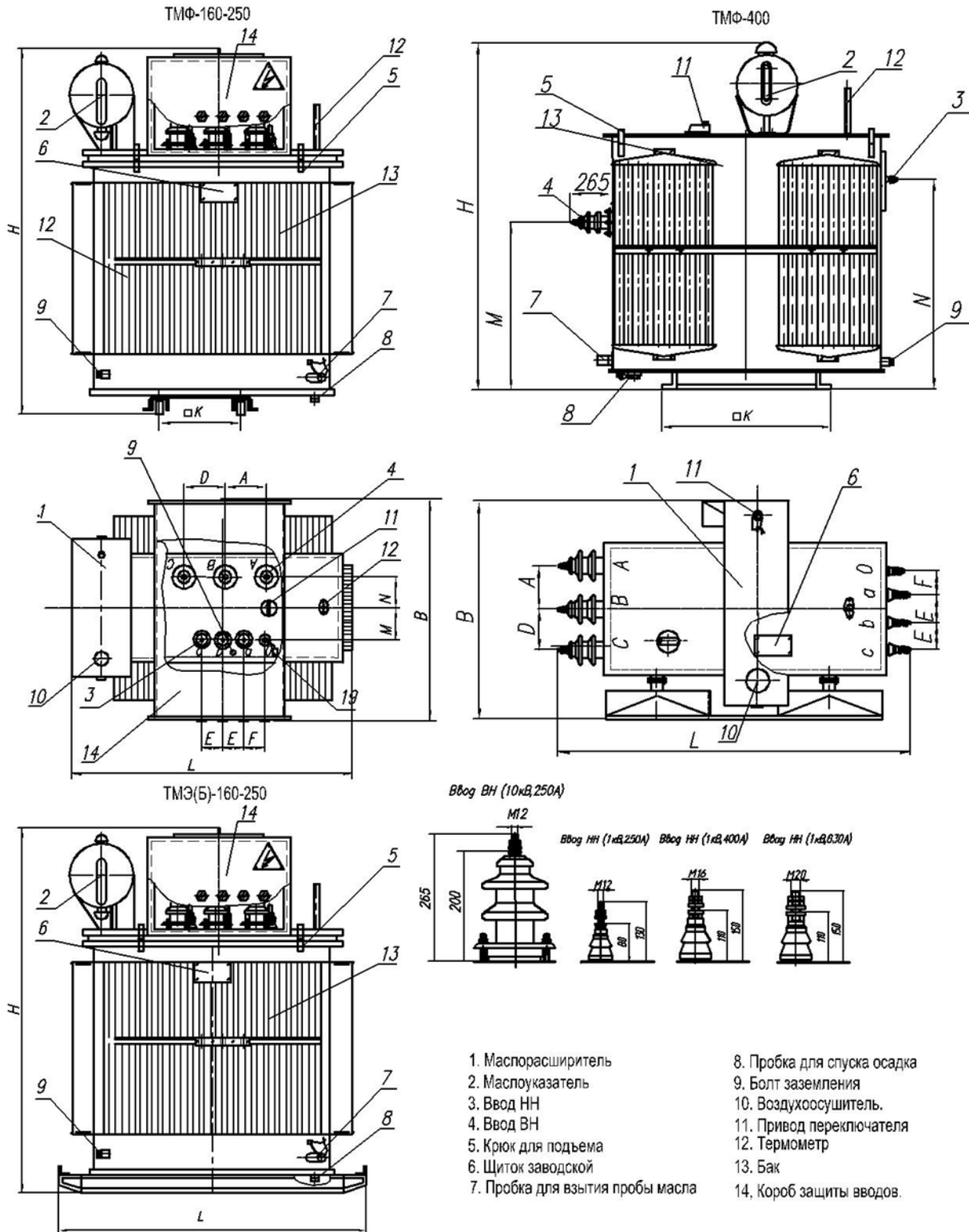
–60⁰С, +15⁰С, +40⁰С - исполнение «ХЛ»;

–10⁰С, +20⁰С, +50⁰С - исполнение «Т».

Трансформаторы мощностью 1000, 1600 кВА снабжаются газовым реле и предохранительной (выхлопной) трубой, срабатывающей при внутреннем давлении выше 0.5 атм.

Для перемещения волоком на небольшие расстояния и крепления к платформе экскаваторов трансформаторы имеют салазки с отверстиями.

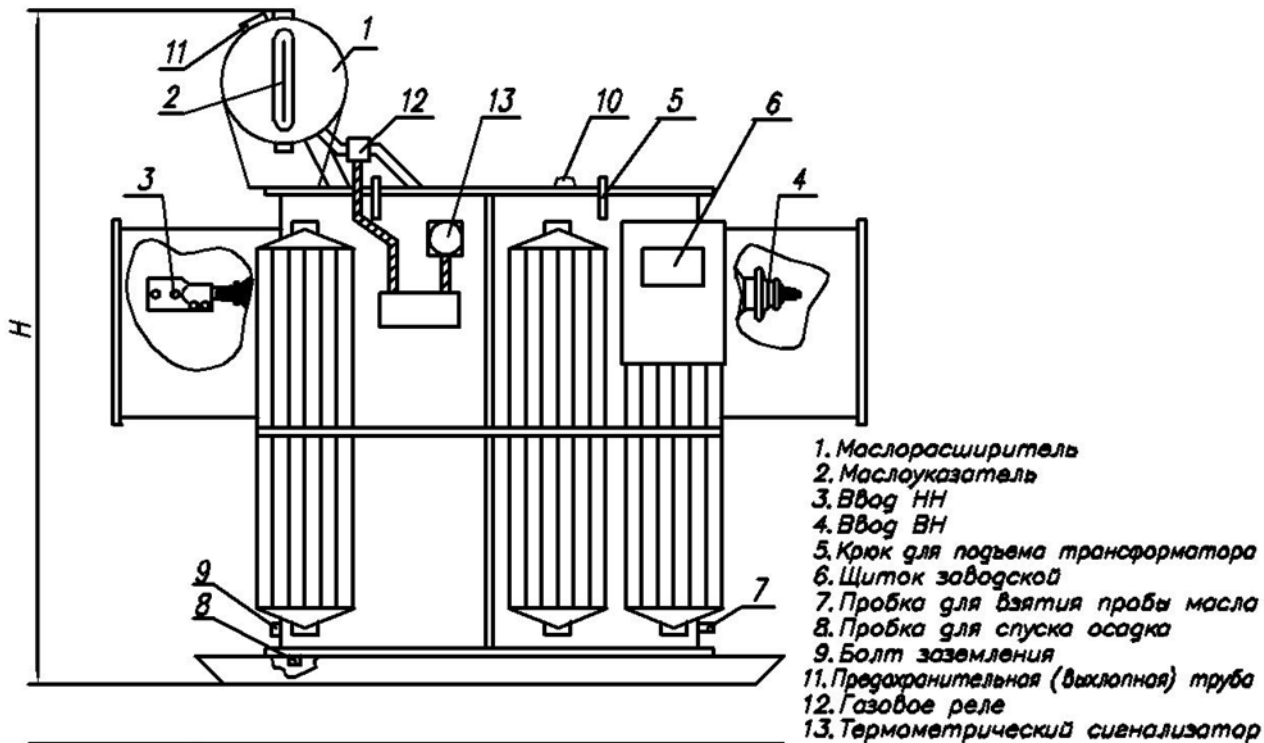
Трансформаторы масляные серии ТМФ, ТМБ, ТМЭ мощностью от 100 до 400 кВ-А напряжением до 10 кВ с радиаторными баками



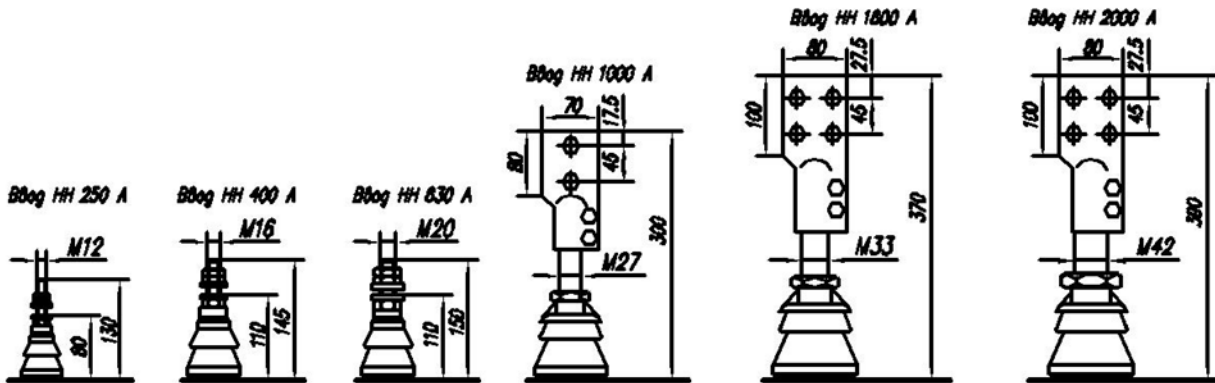
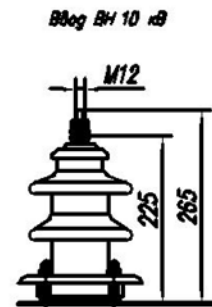
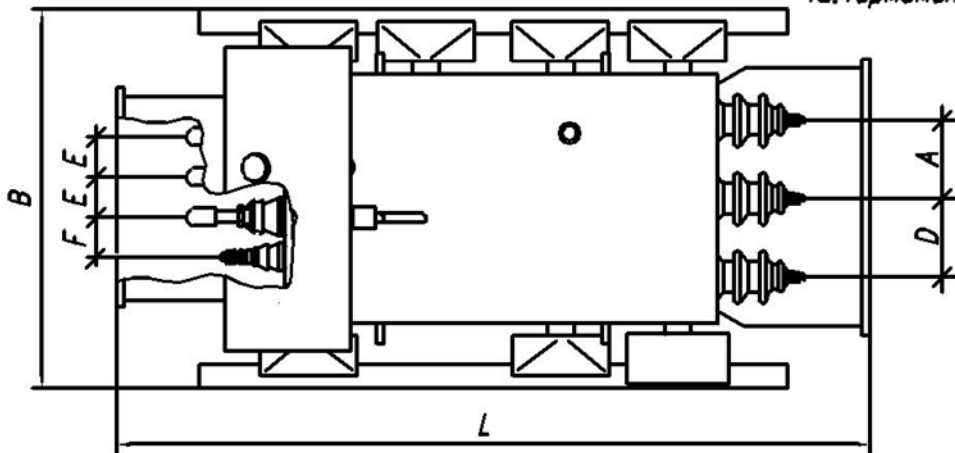
Технические характеристики трансформаторов ТМФ, ТМБ, ТМЭ

Тип трансформатора		ТМФ			ТМБ		ТМЭ	
Мощность, кВА		160	250	400	160	250	160	250
Потери холостого хода, Вт		410	550	830	410	550	410	550
Потери короткого замыкания, Вт		2650	3700	5500	2650	3700	2650	3700
Напряжение короткого замыкания, %		4,5	4,5	4,5	4,5	4,5	4,5	4,5
Размеры, мм	L	1165	1190	1580	1330	1420	1330	1420
	B	940	830	1050	940	930	940	930
	H	1455	1520	1770	1405	1545	1405	1545
	D	180	180	170	180	180	180	175
	A	180	180	170	180	180	180	175
	E	120	100	110	120	100	120	100
	F	120	100	100	120	100	120	100
	M	115	120	1020	115	120	115	120
	N	105	110	1070	105	110	105	110
	K	550	550	700	-	-	-	-
	C	1060	1020	1255	950	100	950	1020
Масса	масла, кг	215	305	420	215	305	215	305
Масса,	кг.	880	1060	1780	880	1075	880	1075

Трансформаторы масляные серии ТМБ, ТМЭ мощностью от 400 до 1600 кВ·А напряжением до 10 кВ с радиаторными баками



- 1. Маслорасширитель
- 2. Маслоуказатель
- 3. Ввод НН
- 4. Ввод ВН
- 5. Крюк для подъема трансформатора
- 6. Щиток заводской
- 7. Пробка для взятия пробы масла
- 8. Пробка для спуска осадка
- 9. Болт заземления
- 11. Предохранительная (выхлопная) труба
- 12. Газовое реле
- 13. Термометрический сигнализатор



Технические характеристики трансформаторов

Тип трансформатора		ТМБ(Э)	ТМБ(Э)	ТМЭ	ТМЭ
Мощность		400	630	1000	1600
Потери холостого хода, Вт		830	1050	1783	2650
Ток холостого хода %		1,8	1,6	1,2	1
Потери короткого замыкания, Вт		5500	7600	10800	16500
Напряжение короткого замыкания %		4,5	5,5	5,5	6
Размеры, мм	L	1675	2056	2170	2480
	B	1010	1265	1230	1295
	H	1730	1890	2140	2780
	D	147	160	170	170
	A	147	160	170	170
	E	110	120	135	135
	F	100	120	120	135
Масса масла, кг		450	570	705	1650
Масса, кг		1455	2350	3020	6085