

## Трансформаторы силовые масляные серии ТМПНГ класса напряжения до 6 кВ

Трансформаторы трехфазные масляные серии ТМПН(Г) с естественным масляным охлаждением предназначены для питания погружных электронасосов добычи нефти. Трансформаторы рассчитанные для эксплуатации в условиях умеренного и холодного климата (УХЛ1).

Номинальное напряжение питающей сети 380 В или 480 В, схема и группы соединений Ун/Ун-0, номинальная частота 50Гц.

**Трансформаторы допускают работу в составе частотно-регулируемого асинхронного электропривода в диапазоне рабочих частот 35-70 Гц.**

При работе на частоте ниже номинальной ( $35 \text{ Гц} \leq f < 50 \text{ Гц}$ ) должен соблюдаться закон  $U/f = \text{const}$ , при частоте выше номинальной ( $50 \text{ Гц} \leq f < 70 \text{ Гц}$ ) должен соблюдаться закон  $U = \text{const}$ .

**Регулирование напряжения осуществляется на полностью отключенном трансформаторе (ПБВ).**

### Структура условного обозначения типа трансформатора ТМПНГ:

Т – трансформатор трехфазный,  
М – масляный, с естественным масляным охлаждением,  
ПН – для питания погружных электронасосов добычи нефти,  
Г – герметичный.

### Особенности конструкции трансформаторов ТМПНГ.

Баки герметичных трансформаторов ТМПНГ без маслорасширителя прямоугольной формы – с гофрированными стенками или с радиаторами. Для подъема бака и трансформатора в сборе используются крюки, расположенные под верхней рамой бака. На крышке бака имеется кран (пробка) для залива масла, внизу бака имеются пробка для спуска масла, кран (пробка) для взятия пробы, болт заземления.

Для контроля уровня масла на крышке бака установлен поплавковый маслоуказатель на трансформаторах с гофрированными баками, а на трансформаторах с радиаторными баками маслоуказатель установлен на стенке бака. Для измерения температуры верхних слоев масла в баке установлен термометр.

Объемное расширение масла, зависящее от температуры трансформатора, компенсируется изменением давления внутри бака за счет изменения конфигурации и объема гофростенок в трансформаторах с гофрированными баками, в трансформаторах с радиаторными баками объемное расширение масла, зависящее от температуры трансформатора, компенсируется воздушной «подушкой».

В герметичных трансформаторах типа ТМПНГ масло не соприкасается с воздухом и не окисляется. Они не требуют дополнительных расходов при вводе в эксплуатацию и не нуждаются в профилактических ремонтах и ревизиях в течении всего срока службы.

Конструкция трансформаторов предусматривает кабельный ввод и вывод напряжения, обеспечивает надежное подключение кабелей без необходимости напайки наконечников.

Вводы ВН и НН защищены коробом и установлены на боковой стенке, степень защиты IP-13. Для удобства перемещения в условиях эксплуатации трансформаторы снабжены салазками.



### **Магнитопровод.**

Магнитопроводы трансформаторов шихтованные стержневого типа, форма сечения стержней и ярм – многоступенчатая. Прессовка стержней осуществляется с использованием стеклобандажной ленты. В трансформаторах используется холоднокатаная электротехническая сталь толщиной 0,3 с высокой магнитной проницаемостью и низкими удельными потерями при  $B = 1,7$  Тл (1,26 Вт/кг или ниже).

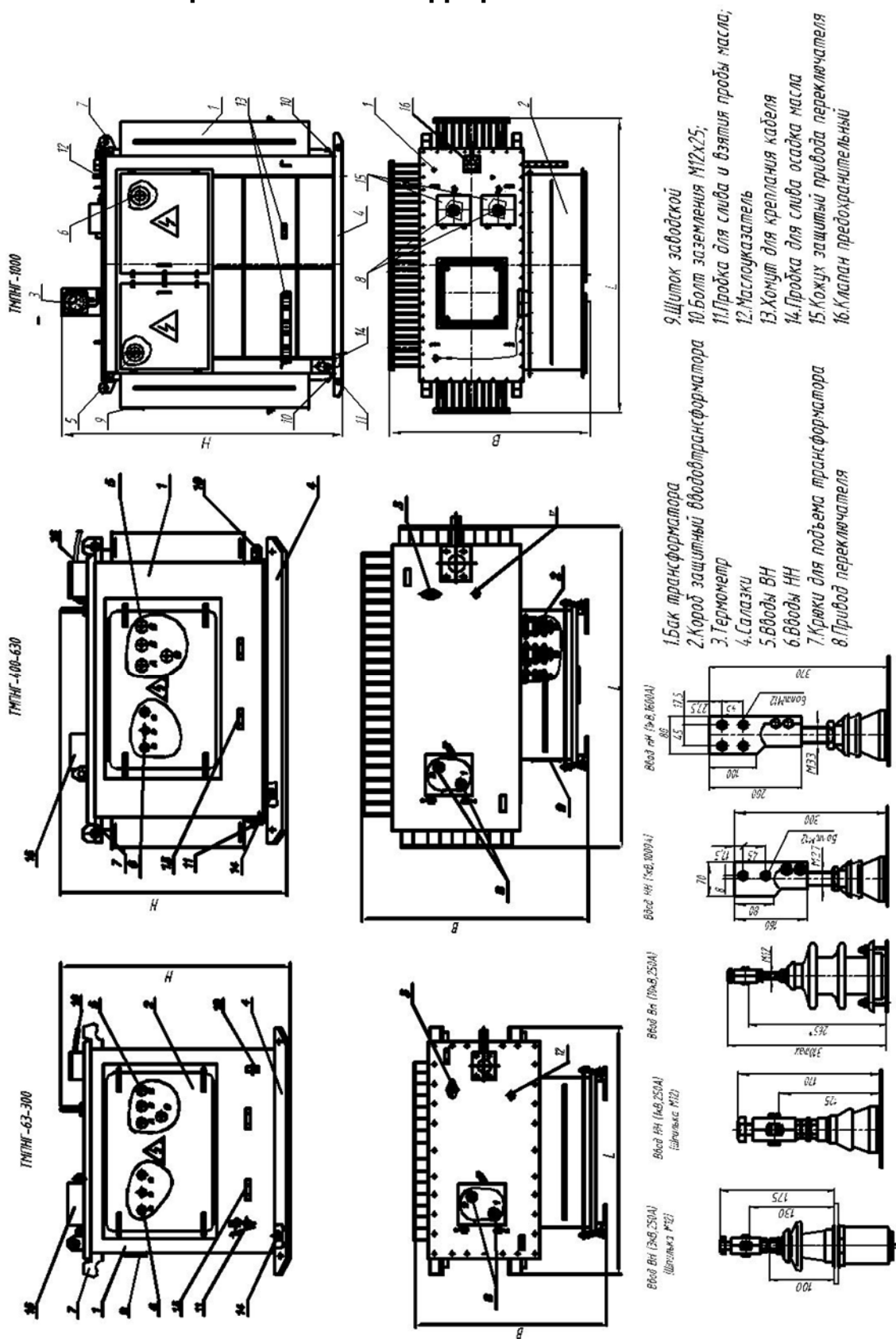
### **Обмотки**

Обмотки концентрические слоевые выполнены из медного или алюминиевого изолированного провода. Применяется блочная намотка обмоток. Отводы выполнены собственным проводом или шинами.

### **Технологические особенности изготовления трансформаторов.**

Порезка электротехнической стали осуществляется на автоматических линиях фирмы «ГЕОРГ» (Германия), что позволяет изготавливать магнитопроводы со схемой шихтовки «Step Lap». Это обеспечивает снижение потерь холостого хода по сравнению с трансформаторами изготовленными по обычной технологии на 8 – 12%. Для уменьшения добавочных потерь используются конструктивные приемы, обеспечивающие уменьшение поперечной составляющей поля рассеяния и его искусственную локализацию.

## Трансформаторы силовые масляные серии ТМГНГ с гофрированными баками



- 1. Бак трансформатора
- 2. Короб защитный вводотрансформатора
- 3. Термометр
- 4. Салазки
- 5. Вводы ВН
- 6. Вводы НН
- 7. Крышки для лодыжки трансформатора
- 8. Привод переключателя
- 9. Щиток заводской
- 10. Болт заземления М12х25;
- 11. Пробка для слива и взятия пробы масла;
- 12. Маслоуказатель
- 13. Хомут для крепления кабели
- 14. Пробка для слива осадка масла
- 15. Крышка защитной привода переключателя
- 16. Клапан предохранительный

**Технические характеристики трансформаторов**

Номинальные линейные напряжения, токи и мощность трансформатора указаны для частоты 50 Гц.

**По требованию заказчика возможно изготовление трансформаторов с количеством ступеней регулирования величиной напряжений, дискретностью ступеней регулирования, схемой и группой соединения отличной от значений указанных в таблице.**

Тип тр-ра	Напряжение НН, В	Схема и группа соединения	Количество ступеней регулирования	Напряжение ВН, В (ток, А) ступеней регулирования.	Потери х.х., кВт.	Потери к.з., кВт.	Габаритные размеры, мм.			Масса масла, кг.	Масса, кг.
							L	B	H		
1	2	3	4	5	6	7	8	10	10	11	12
ТМПНГ-63/3	380	УН/УН-0	25	1143(31,9)-1110(32,8)-1080(33,7)-1050(34,6)-1019(35,7)-995(36,6)-965(37,7)-921(39,49)-905(40,2)-875(40,2)-850(40,2)-820(40,2)-790(40,2)-760(40,2)-730(40,2)-706(40,2)-676(40,2)-645(40,2)-615(40,2)-585(40,2)-561(40,2)-531(40,2)-501(40,2)-470(40,2)-440(40,2)	0,27	1,7	1200	995	1200	140	650
ТМПНГ-100/3	380	УН/УН-0	25	2400(24,5)-2325(25,3)-2255(26,1)-2180(27,0)-2105(28,0)-2030(29,0)-1955(30,1)-1885(31,2)-1815(32,4)-1740(33,8)-1660(35,5)-1590(37,0)-1515(38,9)-1445(40,0)-1370(43,0)-1300(45,5)-1220(45,5)-1145(45,5)-1075(45,5)-995(45,5)-925(45,5)-855(45,5)-780(45,5)-705(45,5)-626(45,5)	0,29	1,97	1200	995	1050	180	690
ТМПНГ-100/3	380	УН/УН-0	25	1690(34,2)-1646(35,1)-1602(36)-1558(37,1)-1514(38,3)-1470(39,3)-1426(40,5)-1382(41,8)-1338(43,2)-1294(44,6)-1250(46,2)-1206(46,2)-1162(46,2)-1118(46,2)-1074(46,2)-1030(46,2)-986(46,2)-942(46,2)-898(46,2)-854(46,2)-810(46,2)-766(46,2)-722(46,2)-678(46,2)-630(46,2)	0,29	1,97	1200	995	1050	180	690
ТМПНГ-100/3	380	УН/УН-0	25	2237(27)-2170(27)-2102(28)-2035(29)-1967(29)-1925(29)-1858(29)-1790(29)-1722(29)-1655(29)-1613(36)-1545(36)-1478(36)-1410(36)-1343(36)-1258(36)-1190(40)-1123(49)-1055(49)-988(49)-903(49)-836(49)-768(49)-701(49)-633(49)	0,29	1,97	1200	995	1050	180	690
ТМПНГ-100/3	380	УН/УН-0	15	1613(36)-1545(36)-1478(36)-1410(36)-1343(36)-1258(36)-1190(40)-1123(49)-1055(49)-988(49)-903(49)-836(49)-768(49)-701(49)-633(49)	0,29	1,6	1145	995	1050	180	690
ТМПНГ-100/3	380	УН/УН-0	5	1270(45,4)-1358(42,5)-1443(40)-1527(38)-1610(36)	0,3	1,97	1200	910	1000	160	690

П А О « У к р э л е к т р о а п п а р а т »

29000 / Украина / Хмельницкий / ул. В.Чорновола, 120

1	2	3	4	5	6	7	8	9	10	11	12
ТМПНГ-125/3	380	УН/УНО	36	397(46,9)-458(46,9)-518(46,9)-579(46,9)-639(46,9)-700(46,9)-760(46,9)-821(46,9)-881(46,9)-942(46,9)-1002(46,9)-1063(46,9)-1123(46,9)-1184(46,9)-1244(46,9)-1305(46,9)-1365(46,9)-1426(46,9)-1486(46,9)-1547(46,7)-1607(44,9)-1668(43,3)-1728(41,8)-1789(40,3)-1849(39,0)-1910(37,8)-1970(36,6)-2031(35,5)-2091(34,5)-2152(33,5)-2212(32,6)-2273(31,8)-2333(30,9)-2394(30,1)-2454(29,4)-2515(28,7)	0,35	2,2	1190	925	1400	195	830
ТМПН-160/3	380	УН/УНО	25	2400(39,7)-2325(41,0)-2250(42,3)-2175(43,8)-2100(45,4)-2030(46,9)-1955(48,7)-1880(50,7)-1805(52,8)-1725(55,2)-1660(57,4)-1585(60,1)-1505(63,3)-1430(66,6)-1355(70,3)-1290(70,3)-1210(70,3)-1130(70,3)-1060(70,3)-985(70,3)-915(70,3)-840(70,3)-765(70,3)-690(70,3)-610(70,3).	0,42	2,65	1220	1030	1260	240	980
ТМПНГ-160/3	380	УН/УНО	25	2408(38,4)-2362(39,1)-2316(39,9)-2270(40,7)-2224(41,6)-2178(42,5)-2132(43,4)-2086(44,3)-2040(45,3)-1994(46,4)-1948(47,5)-1902(48,6)-1856(48,6)-1810(48,6)-1764(48,6)-1718(48,6)-1672(48,6)-1626(48,6)-1580(48,6)-1534(48,6)-1488(48,6)-1442(48,6)-1396(48,6)-1350(48,6)-1304(48,6)	0,42	2,65	1220	1030	1260	240	980
ТМПНГ-160/3	380	УН/УНО	25	2136(43,2)-2077(44,5)-2018(45,8)-1959(47,2)-1900(48,6)-1841(48,6)-1782(48,6)-1723(48,6)-1664(48,6)-1605(48,6)-1546(48,6)-1487(48,6)-1428(48,6)-1369(48,6)-1310(48,6)-1251(48,6)-1192(48,6)-1133(48,6)-1074(48,6)-1015(48,6)-956(48,6)-897(48,6)-838(48,6)-779(48,6)-720(48,6)	0,44	2,65	1290	905	1290	240	940
ТМПНГ-160/3	380	УН/УНО	5	2200(42,0)-2125(43,5)-2050(45,1)-1975(46,8)-1900(48,6)	0,42	2,65	1220	1030	1260	240	980
ТМПНГ-250/3	380	УН/УНО	25	3100(47,1)-3025(48,3)-2945(49,6)-2865(51,0)-2790(52,4)-2710(53,9)-2630(55,5)-2555(57,2)-2475(59,0)-2395(61,0)-2320(63,0)-2240(65,2)-2165(67,5)-2085(70,1)-2005(72,9)-1930(72,9)-1850(72,9)-1770(72,9)-1695(72,9)-1615(72,9)-1535(72,9)-1460(72,9)-1380(72,9)-1300(72,9)-1225(72,9).	0,5	3,7	1400	1030	1200	360	1200
ТМПНГ-250/3	380	УН/УНО	25	2947(48,9)-2895(49,9)-2840(50,8)-2785(51,8)-2730(52,9)-2705(53,4)-2650(54,5)-2595(55,6)-2540(56,8)-2485(58,1)-2460(58,7)-2405(60,0)-2350(61,4)-2290(63,0)-2247(64,2)-2215(64,2)-2155(64,2)-2100(64,2)-2045(64,2)-1990(64,2)-1965(64,2)-1910(64,2)-1855(64,2)-1800(64,2)-1747(64,2)-	0,5	3,7	1400	1110	1350	350	1200
ТМПНГ-250/6	380	УН/УНО	25	1500-1588-1676-1764-1851-1929-2017-2105-2192-2280-2358-2446-2533-2621-2709-2787-2874-2962-3050-3137-3215-3303-3391-3478-3564	0,5	3,7	1400	1110	1570	360	1230

П А О « У к р э л е к т р о а п п а р а т »

29000 / Украина / Хмельницкий / ул. В.Черновола, 120

1	2	3	4	5	6	7	8	10	10	11	12
ТМПНГ-300/6	380	УН/УН-0	50	1905(91,0)-1985(87,0)-2064(84,0)-2143(81,0)-2223(78,0)-2302(75,0)-2382(73,0)-2461(70,0)-2540(68,0)-2620(66,0)-2699(64,0)-2778(62,0)-2858(61,0)-2937(59,0)-3017(57,0)-2396(56,0)-3175(55,0)-3255(53,0)-3334(52,0)-3414(51,0)-3493(50,0)-3572(48,0)-3652(47,0)-3731(46,0)-3819(45,0)	0,65	4,8	1550	1210	1530	460	1410
ТМПНГ-400/3	380	УН/УН-0	25	3105(75,1)-3035(76,9)-2965(78,7)-2890(80,7)-2820(82,7)-2750(84,8)-2680(87,0)-2610(89,4)-2540(91,8)-2470(94,4)-2400(94,4)-2330(94,4)-2260(94,4)-2120(94,4)-2120(94,4)-2050(94,4)-1975(94,4)-1905(94,4)-1835(94,4)-1765(94,4)-1695(94,4)-1625(94,4)-1555(94,4)-1485(94,4)-1405(94,4).	0,74	5,5	1535	1005	1250	480	1500
ТМПНГ-400/6	380	УН/УН-0	25	3523(70,0)-3420(70,0)-3341(72,0)-3283(72,0)-3184(74,0)-3106(75,0)-3027(76,0)-2945(80,0)-2870(82,0)-2791(84,0)-2712(87)-2634(90)-2555(92,0)-2470(94,0)-2380(94,0)-2310(94,0)-2241(94,0)-2162(94,0)-2083(94,0)-2005(94,0)-1926(94,0)-1848(94,0)-1760(94,4)-1660(94,0)-1610(94,0).	0,74	5,5	1910	925	1360	480	1900
ТМПНГ-400/6	380	УН/УН-0	36	4510(54,5)-4438(55,6)-4366(56,5)-4294(57,5)-4222(58,5)-4150(59,5)-4078(60,4)-4006(61,5)-3934(62,7)-3862(63,9)-3790(65,1)-3718(66,4)-3646(67,6)-3574(69,0)-3500(70,4)-3430(70,4)-3358(70,4)-3286(70,4)-3214(70,4)-3142(70,4)-3070(70,4)-2998(70,4)-2926(70,4)-2854(70,4)-2782(70,4)-2710(70,4)-2638(70,4)-2566(70,4)-2494(70,4)-2422(70,4)-2350(70,4)-2278(70,4)-2206(70,4)-2134(70,4)-2062(70,4)-1990(70,4)	0,65	6,1	1535	1170	1300	480	1580
ТМПН-400/6	380	УН/УН-0	49	4682(49,3)-4623(50,0)-4565(50,6)-4506(51,3)-4448(51,9)-4398(52,6)-4331(53,3)-4228(54,6)-4165(55,4)-4111(56,2)-4052(57,0)-3994(57,8)-3935(58,7)-3877(59,6)-3774(61,2)-3715(62,2)-3657(63,2)-3598(64,2)-3540(65,2)-3481(66,3)-3423(67,5)-3320(69,6)-3261(70,8)-3203(72,1)-3144(73,5)-3086(73,5)-3027(73,5)-2969(73,5)-2866(73,5)-2807(73,5)-2749(73,5)-2690(73,5)-2632(73,5)-2573(73,5)-2515(73,5)-2412(73,5)-2353(73,5)-2295(73,5)-2236(73,5)-2178(73,5)-2119(73,5)-2061(73,5)-1958(73,5)-1899(73,5)-1841(73,5)-1782(73,5)-1724(73,5)-1665(73,5)-1607(73,5)	0,74	5,5	1530	1165	1305	480	1500
ТМПНГ-520/6	480	УН/УН-0	25	3812(78,8)-3700(81,1)-3590(83,6)-3490(86,0)-3380(88,8)-3240(92,7)-3130(95,9)-3020(99,4)-2920(102,8)-2810(106,8)-2670(112,4)-2560(112,4)-2450(112,4)-2350(112,4)-2240(112,4)-2100(112,4)-1990(112,4)-1890(112,4)-1780(112,4)-1670(112,4)-1530(112,4)-1420(112,4)-1320(112,4)-1210(112,4)-1100(112,4)	0,9	7,0	1605	1210	1250	510	1800

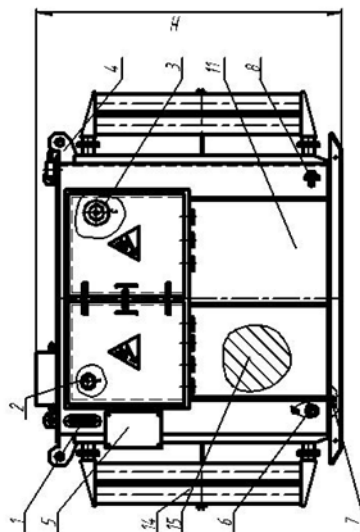
П А О « У к р э л е к т р о а п п а р а т »

29000 / Украина / Хмельницкий / ул. В.Черновола, 120

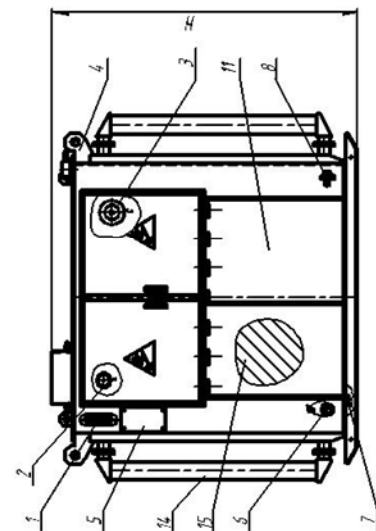
1	2	3	4	5	6	7	8	10	10	11	12
ТМПНГ-630/6	380	УН/УН-0	25	1100(133,6)-1210(133,6)-1320(133,6)-1420(133,6)- 1530(133,6)-1670(133,6)-1780(133,6)-1890(133,6)-1990(133,6)-2100(133,6)-2240(133,6)-2350(133,6)-2450(133,6)-2560(133,6)-2670(133,6)-2810(133,6)-2920(128,5)-3020(124,3)-3130(119,9)-3240(115,8)-3380(111,0)-3490(107,5)-3580(104,8)-3700(101,4)-3814(98,5).	1,05	7,6	1605	1210	1550	565	2200
ТМПНГ-1000/6	380	УН/УН-0	36	1490 (244,6)-1570 (244,6)-1640(244,6)-1720(244,6)-1800 (244,6)-1880(244,6)-1980(244,6)-2050(244,6)-2120(244,6)-2200(244,6)-2280(244,6)-2360(244,6)-2450(235,7)-2520(229,1)-2600(222,1)-2680(215,4)-2760(209,2)-2840(203,3)-2930(197)-3000(192,5)-3080(187,5)-3160(182,7)-3240(178,2)-3320(175,6)-3400(175,2)-3480(165,9)-3560(162,2)-3640(158,6)-3720(155,2)-3800(150)-3880(145)-3960(140)-4040 (135)-4120(130)-4200 (125)-4280(120)	1,55	10,8	2110	1465	1865	960	3780
ТМПНГ-1000/6	380	УН/УН-0	36	1602(244,6)-1721(244,6)-1833(244,6) -1945(244,6)-2056(244,6)-2168(244,6)-2280(244,6)-2392(241,4)-2503(230,6)-2615(220,8)-2727(211,7)-2839(203,4)-2950(195,7)-3062(188,5)-3174(181,9)-3286(175,7)-3398(169,9)-3509(164,5)-3621(159,4)-3733(154,7)-3845(150,2)-3956(145,9)-4068(141,9)-4180(138,1)-4292(134,5)-4403(131,1)-4515(127,9)-4627(124,8)-4739(121,8)-4850(119,0)-4962(116,4)-5074(113,8)-5186(111,3)-5297(109,0)-5409(106,7)-5507(104,8)	1,55	10,8	2110	1465	1865	960	3780
ТМПНГ-1000/6	380	УН/УН-0	25	1602(150,0)-1760(150,0)-1920(150,0)-2080(150,0)-2240(150,0)-2420(150,0)-2580(150,0)-2740(150,0)-2900(150,0)-3060(150,0)-3240(150,0)-3400(150,0)-3560(150,0)-3720(150,0)-3880(148,8)-4060(142,2)-4220(136,8)-4380(131,8)-4540(127,2)-4700(122,8)-4880(118,3)-5040(114,6)-5200(111,0)-5360(107,7)-5507(104,8).	1,55	10,8	2110	1465	1865	960	3780
ТМПНГ-1000/6	480	УН/УН-0	25	3400(123,0)-3470(123,0)-3530(123,0)-3600(123,0)-3660(123,0)-3690(123,0)-3760(123,0)-3820(123,0)-3890(123,0)-3950(123,0)-3980(123,0)-4050(123,0)-4110(123,0)-4170(123,0)-4240(123,0)-4270(123,0)-4330(123,0)-4400(123,0)-4460(123,0)-4520(123,0)-4560(123,0)-4620(123,0)-4680(123,0)-4750(123,0)-4800(123,0)	1,55	10,8	2110	1465	1865	960	3780

## Трансформаторы силовые масляные серии ТМПНГ с радиаторными баками

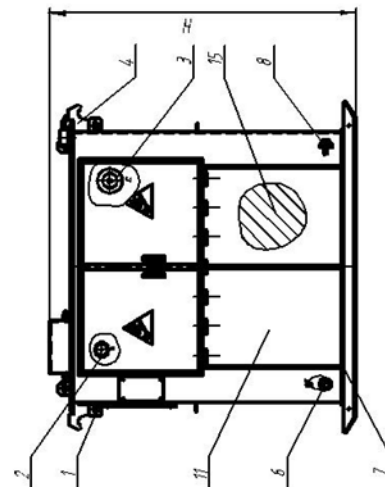
ТМПНГ-630



ТМПНГ-250-400

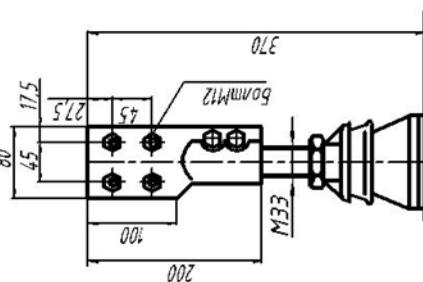


ТМПНГ-100-160

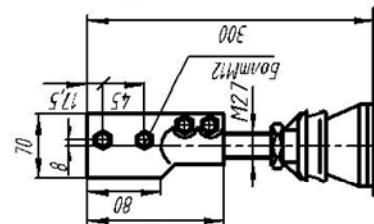


1. Маслоказатель
2. Ввод НН
3. Ввод ВН
4. Прошина для льдыча трансформатора
5. Щиток заводской
6. Пробка для взятия пробы масла
7. Пробка для слива осадка масла
8. Болт заземления М12х25
9. Рабочая переключателей
10. Термометр
11. Бок трансформатора
12. Клапан предохранительный
13. Короб защиты вводов
14. Радиаторы
15. Часть октябрьная

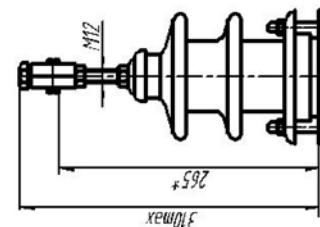
Ввод НН (1кВ, 1600А)



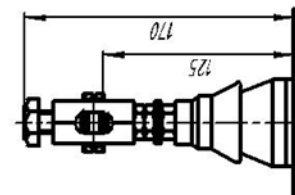
Ввод НН (1кВ, 1000А)



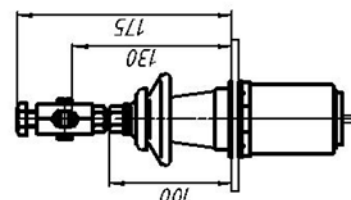
Ввод ВН (10кВ, 250А)



Ввод НН (1кВ, 250А)  
(Шилька М12)



Ввод ВН (3кВ, 250А)  
(Шилька М12)





**Технические характеристики трансформаторов**

Номинальные линейные напряжения, токи и мощность трансформатора указаны для частоты 50 Гц.

По требованию заказчика возможно изготовление трансформаторов с количеством ступеней регулирования величиной напряжений, дискретностью ступеней регулирования, схемой и группой соединения отличной от значений указанных в таблице.

Тип тр-ра	Напряжение НН, В	Схема и группа соединения	Количество ступеней регулирования	Напряжение ВН, В (ток, А) ступеней регулирования.	Потери х.х., кВт.	Потери к.э., кВт.	Габаритные размеры, мм.			Масса масла, кг.	Масса, кг.
							L	B	H		
1	2	3	4	5	6	7	8	10	10	11	12
ТМПНГ-63/3	380	УН/УН-0	25	1143(31,9)-1110(32,8)-1080(33,7)-1050(34,6)-1019(35,7)-995(36,6)-965(37,7)-921(39,49)-905(40,2)-875(40,2)-850(40,2)-820(40,2)-790(40,2)-760(40,2)-730(40,2)-706(40,2)-676(40,2)-645(40,2)-615(40,2)-585(40,2)-561(40,2)-531(40,2)-501(40,2)-470(40,2)-440(40,2)	0,27	1,7	1100	860	970	200	650
ТМПНГ-100/3	380	УН/УН-0	25	2400(24,5)-2325(25,3)-2255(26,1)-2180(27,0)-2105(28,0)-2030(29,0)-1955(30,1)-1885(31,2)-1815(32,4)-1740(33,8)-1660(35,5)-1590(37,0)-1515(38,9)-1445(40,0)-1370(43,0)-1300(45,5)-1220(45,5)-1145(45,5)-1075(45,5)-995(45,5)-925(45,5)-855(45,5)-780(45,5)-705(45,5)-626(45,5)	0,29	1,97	1290	905	1190	320	820
ТМПНГ-100/3	380	УН/УН-0	25	1690(34,2)-1646(35,1)-1602(36)-1558(37,1)-1514(38,3)-1470(39,3)-1426(40,5)-1382(41,8)-1338(43,2)-1294(44,6)-1250(46,2)-1206(46,2)-1162(46,2)-1118(46,2)-1074(46,2)-1030(46,2)-986(46,2)-942(46,2)-898(46,2)-854(46,2)-810(46,2)-766(46,2)-722(46,2)-678(46,2)-630(46,2)	0,29	1,97	1290	905	1190	320	820
ТМПНГ-100/3	380	УН/УН-0	25	2237(27)-2170(27)-2102(28)-2035(29)-1967(29)-1925(29)-1858(29)-1790(29)-1722(29)-1655(29)-1613(36)-1545(36)-1478(36)-1410(36)-1343(36)-1258(36)-1190(40)-1123(49)-1055(49)-988(49)-903(49)-836(49)-768(49)-701(49)-633(49)	0,29	1,97	1290	905	1190	320	820
ТМПНГ-100/3	380	УН/УН-0	15	1613(36)-1545(36)-1478(36)-1410(36)-1343(36)-1258(36)-1190(40)-1123(49)-1055(49)-988(49)-903(49)-836(49)-768(49)-701(49)-633(49)	0,29	1,6	1290	905	1190	320	820
ТМПНГ-100/3	380	УН/УН-0	5	1270(45,4)-1358(42,5)-1443(40)-1527(38)-1610(36)	0,3	1,97	1290	905	1190	320	820

# П А О « У к р э л е к т р о а п п а р а т »

29000 / Украина / Хмельницкий / ул. В.Чорновола, 120

1	2	3	4	5	6	7	8	10	10	11	12
ТМПН-160/3	380	УН/УН-0	25	2400(39,7)-2325(41,0)-2250(42,3)-2175(43,8)-2100(45,4)-2030(46,9)-1955(48,7)-1880(50,7)-1805(52,8)-1725(55,2)-1660(57,4)-1585(60,1)-1505(63,3)-1430(66,6)-1355(70,3)-1290(70,3)-1210(70,3)-1130(70,3)-1060(70,3)-985(70,3)-915(70,3)-840(70,3)-765(70,3)-690(70,3)-610(70,3).	0,42	2,65	1290	905	1290	325	940
ТМПНГ-160/3	380	УН/УН-0	25	2408(38,4)-2362(39,1)-2316(39,9)-2270(40,7)-2224(41,6)-2178(42,5)-2132(43,4)-2086(44,3)-2040(45,3)-1994(46,4)-1948(47,5)-1902(48,6)-1856(48,6)-1810(48,6)-1764(48,6)-1718(48,6)-1672(48,6)-1626(48,6)-1580(48,6)-1534(48,6)-1488(48,6)-1442(48,6)-1396(48,6)-1350(48,6)-1304(48,6)	0,42	2,65	1290	905	1290	325	940
ТМПНГ-160/3	380	УН/УН-0	25	2136(43,2)-2077(44,5)-2018(45,8)-1959(47,2)-1900(48,6)-1841(48,6)-1782(48,6)-1723(48,6)-1664(48,6)-1605(48,6)-1546(48,6)-1487(48,6)-1428(48,6)-1369(48,6)-1310(48,6)-1251(48,6)-1192(48,6)-1133(48,6)-1074(48,6)-1015(48,6)-956(48,6)-897(48,6)-838(48,6)-779(48,6)-720(48,6)	0,44	2,65	1290	905	1290	325	940
ТМПНГ-160/3	380	УН/УН-0	5	2200(42,0)-2125(43,5)-2050(45,1)-1975(46,8)-1900(48,6)	0,42	2,65	1290	905	1290	325	940
ТМПНГ-250/3	380	УН/УН-0	25	3100(47,1)-3025(48,3)-2945(49,6)-2865(51,0)-2790(52,4)-2710(53,9)-2630(55,5)-2555(57,2)-2475(59,0)-2395(61,0)-2320(63,0)-2240(65,2)-2165(67,5)-2085(70,1)-2005(72,9)-1930(72,9)-1850(72,9)-1770(72,9)-1695(72,9)-1615(72,9)-1535(72,9)-1460(72,9)-1380(72,9)-1300(72,9)-1225(72,9).	0,5	3,7	1400	905	1450	400	1220
ТМПНГ-250/3	380	УН/УН-0	25	2947(48,9)-2895(49,9)-2840(50,8)-2785(51,8)-2730(52,9)-2705(53,4)-2650(54,5)-2595(55,6)-2540(56,8)-2485(58,1)-2460(58,7)-2405(60,0)-2350(61,4)-2290(63,0)-2247(64,2)-2215(64,2)-2155(64,2)-2100(64,2)-2045(64,2)-1990(64,2)-1965(64,2)-1910(64,2)-1855(64,2)-1800(64,2)-1747(64,2)-	0,5	3,7	1400	905	1450	400	1220
ТМПНГ-250/6	380	УН/УН-0	25	1500-1588-1676-1764-1851-1929-2017-2105-2192-2280-2358-2446-2533-2621-2709-2787-2874-2962-3050-3137-3215-3303-3391-3478-3564	0,5	3,7	1400	905	1450	400	1220
ТМПНГ-400/3	380	УН/УН-0	25	3105(75,1)-3035(76,9)-2965(78,7)-2890(80,7)-2820(82,7)-2750(84,8)-2680(87,0)-2610(89,4)-2540(91,8)-2470(94,4)-2400(94,4)-2330(94,4)-2260(94,4)-2120(94,4)-2120(94,4)-2050(94,4)-1975(94,4)-1905(94,4)-1835(94,4)-1765(94,4)-1695(94,4)-1625(94,4)-1555(94,4)-1485(94,4)-1405(94,4).	0,74	5,5	1910	1160	1360	520	1750

# П А О « У к р э л е к т р о а п п а р а т »

29000 / Украина / Хмельницкий / ул. В.Чорновола, 120

1	2	3	4	5	6	7	8	10	10	11	12
ТМПНГ-400/6	380	Ун/Ун-0	25	3523(70,0)-3420(70,0)-3341(72,0)-3283(72,0)-3184(74,0)-3106(75,0)-3027(76,0)-2945(80,0)-2870(82,0)-2791(84,0)-2712(87)-2634(90)-2555(92,0)-2470(94,0)-2380(94,0)-2310(94,0)-2241(94,0)-2162(94,0)-2083(94,0)-2005(94,0)-1926(94,0)-1848(94,0)-1760(94,4)-1660(94,0)-1610(94,0).	0,74	5,5	1910	1160	1360	520	1950
ТМПНГ-400/6	380	Ун/Ун-0	36	4510(54,5)-4438(55,6)-4366(56,5)-4294(57,5)-4222(58,5)-4150(59,5)-4078(60,4)-4006(61,5)-3934(62,7)-3862(63,9)-3790(65,1)-3718(66,4)-3646(67,6)-3574(69,0)-3500(70,4)-3430(70,4)-3358(70,4)-3286(70,4)-3214(70,4)-3142(70,4)-3070(70,4)-2998(70,4)-2926(70,4)-2854(70,4)-2782(70,4)-2710(70,4)-2638(70,4)-2566(70,4)-2494(70,4)-2422(70,4)-2350(70,4)-2278(70,4)-2206(70,4)-2134(70,4)-2062(70,4)-1990(70,4)	0,65	6,1	1910	1160	1360	520	1750
ТМПН-400/6	380	Ун/Ун-0	49	4682(49,3)-4623(50,0)-4565(50,6)-4506(51,3)-4448(51,9)-4398(52,6)-4331(53,3)-4228(54,6)-4165(55,4)-4111(56,2)-4052(57,0)-3994(57,8)-3935(58,7)-3877(59,6)-3774(61,2)-3715(62,2)-3657(63,2)-3598(64,2)-3540(65,2)-3481(66,3)-3423(67,5)-3320(69,6)-3261(70,8)-3203(72,1)-3144(73,5)-3086(73,5)-3027(73,5)-2969(73,5)-2866(73,5)-2807(73,5)-2749(73,5)-2690(73,5)-2632(73,5)-2573(73,5)-2515(73,5)-2412(73,5)-2353(73,5)-2295(73,5)-2236(73,5)-2178(73,5)-2119(73,5)-2061(73,5)-1958(73,5)-1899(73,5)-1841(73,5)-1782(73,5)-1724(73,5)-1665(73,5)-1607(73,5)	0,74	5,5	1910	1260	1680	520	1750
ТМПНГ-630/6	380	Ун/Ун-0	25	1100(133,6)-1210(133,6)-1320(133,6)-1420(133,6)- 1530(133,6)-1670(133,6)-1780(133,6)-1890(133,6)-1990(133,6)-2100(133,6)-2240(133,6)-2350(133,6)-2450(133,6)-2560(133,6)-2670(133,6)-2810(133,6)-2920(128,5)-3020(124,3)-3130(119,9)-3240(115,8)-3380(111,0)-3490(107,5)-3580(104,8)-3700(101,4)-3814(98,5).	1,05	7,6	1950	1260	1445	585	2265