

МАЧТОВАЯ ТРАНСФОРМАТОРНАЯ ПОДСТАНЦИЯ типа МТП
 мощностью 25-100 кВ·А напряжением 6 (10) кВ
 ТУ РБ 100211261.024-2003

Особенности МТП:

- ❖ Выводы отходящих линий НН - *воздушные*; по требованию заказчика - *кабельные*.
- ❖ Установка, монтаж и подключение к сети осуществляется на одной опоре (в соответствии с действующими типовыми проектами).
- ❖ Степень защиты оболочки шкафа РУНН-IP34.
- ❖ Цепи ВН МТП устойчивы к токам короткого замыкания 10 кА в течении 3 с.

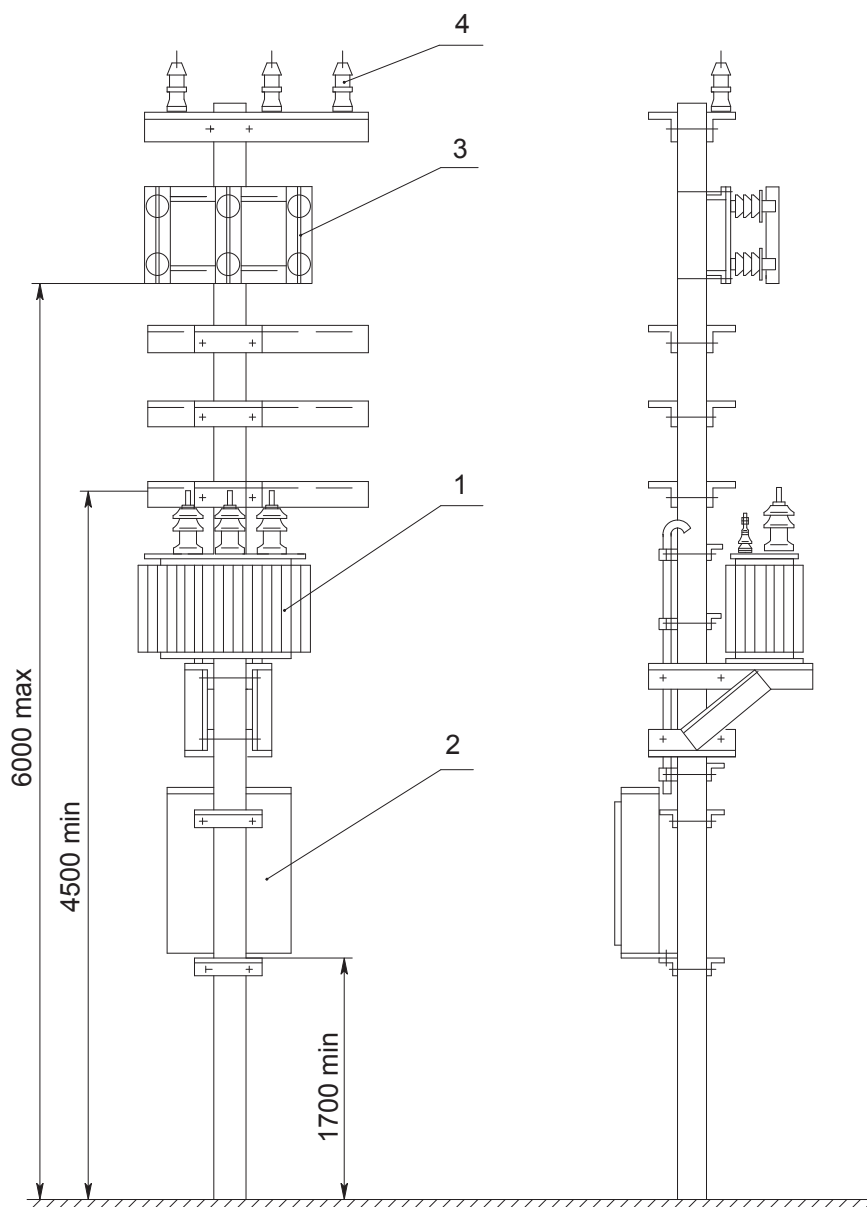
Основные технические параметры

Номинальная мощность трансформатора, кВ·А		25	40	63	100
Номинальное напряжение на стороне ВН, кВ		6 (10)			
Номинальное напряжение на стороне НН, кВ		0,4			
Номинальный ток отходящих линий, А	№ 1	31,5		40	
	№ 2	31,5	63		100
	№ 3	-		40	80
	Уличного освещения	16 (25 *)			
Схема и группа соединения обмоток трансформатора		Y/Y _Н -0			

Примечания:

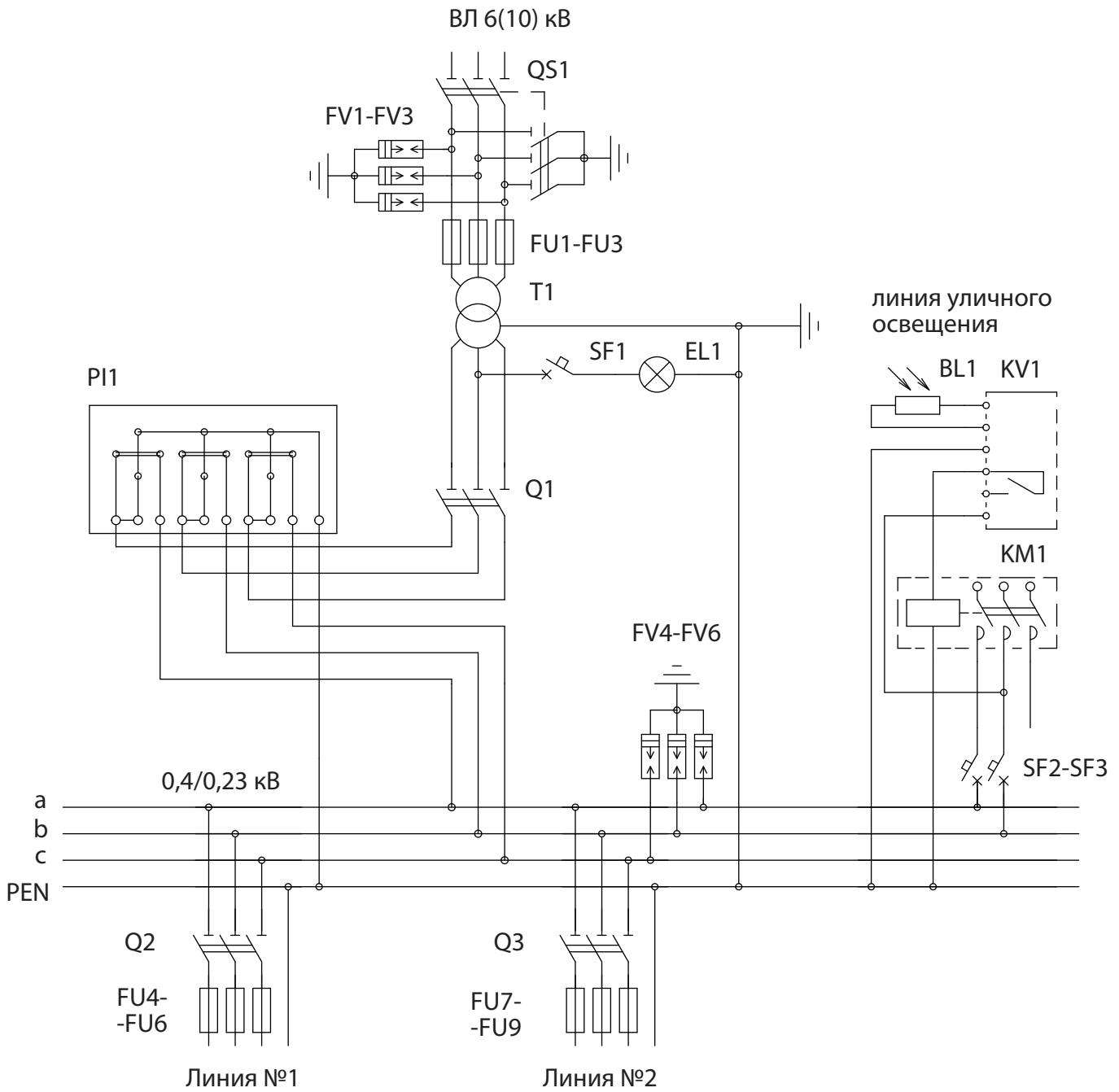
1. * - по согласованию с заказчиком.
2. По требованию заказчика токи и количество отходящих линий, а также схемы и группы соединения обмоток трансформатора могут быть изменены.

Габаритные, установочные размеры МТП мощностью 25-100 кВ·А



1. Трансформатор.
2. Устройство РУНН.
3. Высоковольтный предохранитель.
4. Вентильный разрядник (ограничитель перенапряжений).

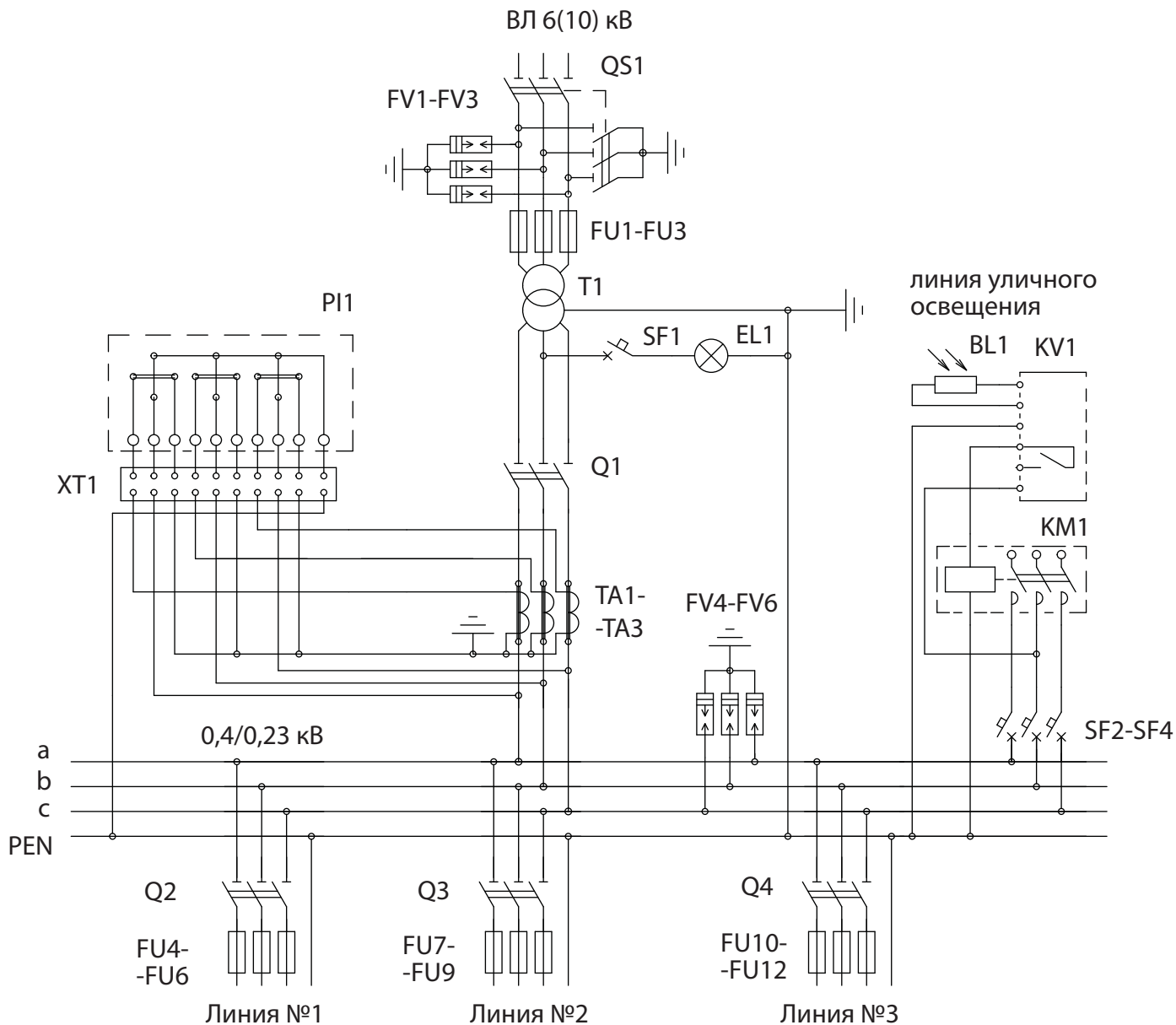
Схема электрическая принципиальная МТП мощностью 25, 40 кВ·А



Примечание:

QS1, FV1-FV3 поставляются по требованию заказчика.

Схема электрическая принципиальная МТП мощностью 63, 100 кВ·А



Примечания:

QS1, FV1-FV3 поставляются по требованию заказчика.