

ТРАНСФОРМАТОР АБОНЕНТСКИЙ ПРОВОДНОГО ВЕЩАНИЯ ТАПВ-25 У2

Трансформатор абонентский проводного вещания ТАПВ-25 У2 предназначен для установки на линиях радиотрансляционных сетей проводного вещания.



Вид климатического исполнения – У2 по ГОСТ 15150-69.
Трансформатор устойчив к воздействию вибрационных нагрузок в диапазоне частот 10 - 35 Гц с амплитудой ускорения 0,5g.

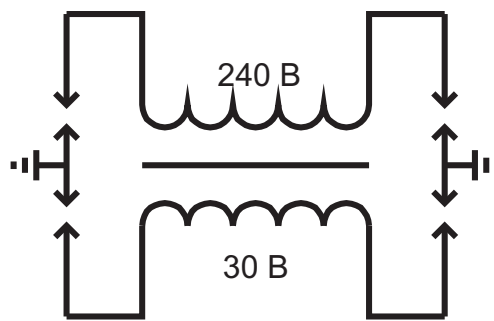
По способу защиты от поражения электрическим током трансформатор относится к классу I по ГОСТ 12.2.07.0-75 и имеет степень защиты IP23 по ГОСТ 14254-96.

По заказу потребителей трансформатор может быть изготовлен с напряжениями, отличными от приведенных ниже.

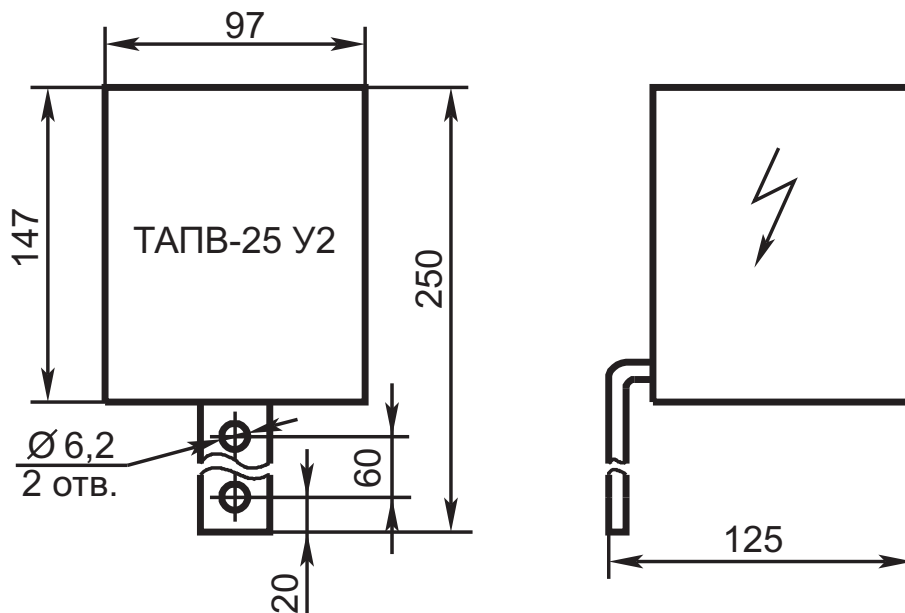
Основные технические характеристики трансформаторов

Наименование	Норма
Номинальная мощность, В•А	25
Номинальное напряжение первичной обмотки, В	240
Номинальное напряжение вторичной обмотки, В	30
Ток холостого хода, А	0,09
Потери холостого хода, Вт	3,3
КПД трансформатора при номинальной нагрузке на частоте 1000 Гц	0,9
Входное сопротивление $Z_{вх}$ на частоте, кОм:	
78 кГц	5
120 кГц	10
Коэффициент передачи K на частоте:	
78 кГц	42
120 кГц	75
Регулируемый зазор искрового разрядника, мм	0,3 ±0,1
Масса, кг	1,9

Принципиальная электрическая схема



Габаритные и установочные размеры трансформаторов



Пример записи условного обозначения трансформатора мощностью 25 В•А, с напряжением первичной обмотки 240 В, вторичной обмотки 30 В при заказе и в документации другого изделия:

Трансформатор ТАПВ-25 У2 240/30 ТУ РБ 05544590.008-98.